

INDICA PROFECO CÓMO ELABORAR CUBREBOCAS

- El costo de cada pieza es de aproximadamente 60 centavos

México, D.F., a 29 abril de 2009.- Con el objetivo de ayudar a los consumidores a cuidar su bolsillo, la Procuraduría Federal del Consumidor (Profeco) les enseña a elaborar la Tecnología Doméstica de Cubrebocas.

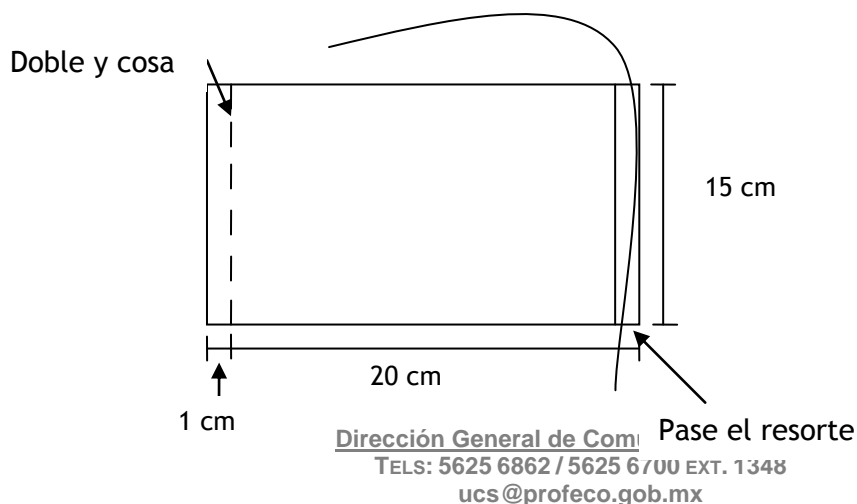
El costo de hacer ésta Tecnología en casa es de aproximadamente 60 centavos por pieza.

Para realizarlo se necesita:

- Medio metro de pellón de grosor medio (F800, A500 o #87), suficiente para elaborar unas 25 piezas para niño o 20 para adultos
- Resorte tubular o plano, muy delgado: 60 cm por cada cubrebocas
- Hilo
- Aguja
- Tijeras
- Regla
- Lápiz

Elaboración:

1. Aprovechando al máximo la tela, trace rectángulos de los siguientes tamaños, según sea el caso, y córtelos:
Para adulto: 20 cm x 15 cm
Para niño: 18 cm x 12 cm
2. Corte también tramos de resorte, con las siguientes dimensiones, según sea el caso. Queme los extremos un poco para evitar que se deshilache:
Para adulto: 60 a 70 cm
Para niño: 50 a 60 cm
3. Tome un trozo de tela, haga un doblez de hasta un centímetro en cada lado (en los lados más cortos) y cóselo, como se indica en la ilustración:





4. Finalmente coloque el resorte y anúdelo.

La Profeco sugiere no olvidar elaborarlos con higiene, limpiando las superficies y lavando previamente las manos. No seleccionar el pellón grueso, es más rígido y difícil de manipular, además dificulta la respiración.

Use de uno a tres cubrebocas por día, dependiendo de qué tanto se desgasten por la humedad de la respiración y estornudos o tos.

Para desecharlo: retirar el resorte, desechar la tela dentro de una bolsa de plástico, cerrarla y depositarla en la basura.

La Procuraduría recuerda a los consumidores que pueden visitar la página de internet www.profeco.gob.mx, así como llamar al Teléfono del Consumidor 55-68-87-22 y 01800-688722, del interior del país sin costo para cualquier duda e información.

--o0o--

|